

Mobles 114

TRIA shelving system

m114



J.M. Massana / J.M. Tremoleda

TRIA Shelving system

**DELTA
AWARDS
2013** 
Selection

ENG A storage and decoration system originally designed in 1978 by JM Massana and JM Tremoleda, now a modern-day icon. TRIA is a shelving system that can be floor wall-mounted or attached to a wall and altered to suit the user. Thanks to its timeless, module design, the final units fit perfectly into home or any other settings.

ESP Un sistema de almacenaje y decoración, diseño original de 1978 por JM Massana y JM Tremoleda, convertido en icono. TRIA es una estantería en versión de pie o de pared que puede modificarse a criterio del usuario. Por ese diseño atemporal y articulado, las composiciones finales encajan en ambientes home o contract.

CAT Un sistema de magatzematge i decoració, disseny original de 1978 per JM Massana i JM Tremoleda, convertit en icona. TRIA és una prestatgeria en versió de peu o de paret que pot modificar-se a criteri de l'usuari. Per aquest disseny atemporal i articulat, les composicions finals encaixen en ambients home o contract.

FRA Un système de rangement et de décoration, créé par JM Massana et JM Tremoleda en 1978, devenu emblématique. TRIA est une étagère en version murale ou autoportante, modifiable selon les critères de l'utilisateur. Son style intemporel, ses articulations et les compositions finales s'adaptent à des atmosphères home ou contract.

DE Ein ursprünglich 1978 von JM Massana und JM Tremoleda entwickeltes Aufbewahrungs- und Dekorsystem, das heute Kultstatus hat. TRIA ist ein Stand- oder Hängeregal, das sich vom Benutzer nach Belieben verändern lässt. Durch ihr zeitloses modulfähiges Design fügen sich die Zusammenstellungen in alle Wohn- und Geschäftsräume ein.

inviting you to discover your home

TRIA shelving system

TRIA 36	Living room	8
	Kitchen	16
	Bathroom	22
	Dressing room	26
	Office	30
	Kids & teens	36
TRIA 24	Books	40
TRIA Pack	Tria 24 / 36	48
	Finishes	60
	Mobles 114	64

TRIA 36



m114

ENG Tria 36 is adaptable to suit all needs and includes accessories that help to organise and embellish the space. Accessories that allentuate its practical, hardwearing design with clear lines.

ESP Tria 36 se adapta a todas las necesidades e incorpora complementos que contribuyen a organizar y embellecer el espacio. Complementos que conforman su diseño funcional y de líneas claras.

CAT Tria 36 s'adapta a totes les necessitats i incorpora complements que ajuden a organitzar i embellir l'espai. Complementes que conformen el seu disseny funcional, de línies clares i de gran resistència.

FRA Elle s'adapte à tous les besoins et s'accompagne d'accessoires qui aident à organiser et à embellir l'espace. complètent son style fonctionnel, aux lignes pures et très résistant.

DE Tria 36 regal passt sich allen Wünschen an und enthält Zubehörteile, die dazu beitragen, den Raum zu organisieren und zu verschönern. Funktionellen Designs mit klaren Linien und hoher Stabilität.



Living room

Tidy and warm ambiance

ENG TRIA in the living room: tidy and warm ambiance. A shelving system that adapts to the needs of every home. In our living room we want to keep our everyday objects close to hand and display those we admire most: books, glasses, souvenirs, photos... the feeling of home, with its own unique lifestyle and ambiance, is achieved by having all your different elements arranged just as you like.

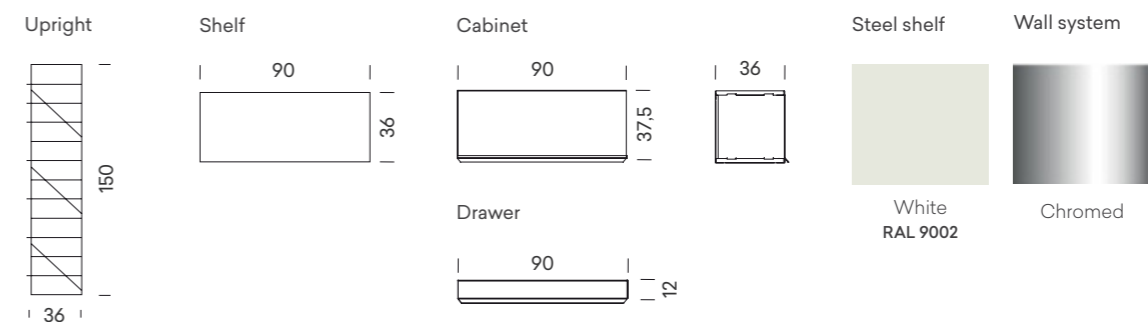
ESP TRIA en la sala de estar: orden y calidez. Una estantería que se adapta a las necesidades de cada casa. En un salón queremos tener a mano los objetos cotidianos y dejar a la vista aquellos que más admiramos: libros, copas, cuadros, recuerdos, fotos... la sensación de hogar, de ambiente vivo y singular, se logra con la disposición correcta de todos los elementos.

CAT TRIA a la sala d'estar: ordre i calidesa. Una prestatgeria que s'adapta a les necessitats de cada casa. En un saló volem tenir a mà els objectes quotidians i deixar a la vista aquells que més admirem: llibres, copes, quadres, records, fotografies... la sensació de llar, d'ambient viu i singular, s'aconsegueix amb la disposició correcta de tots els elements.

FRA TRIA dans la salle de séjour, pour une atmosphère chaleureuse et nette. Une étagère pour tous les besoins de la maison. La salle de séjour met à notre disposition les objets quotidiens et met à l'honneur nos objets les plus précieux: livres, verres, tableaux, souvenirs, photographies... L'ambiance de la maison, vive et originale, est créée grâce à la disposition optimale de tous les éléments

DE TRIA im Wohnzimmer: Ordnung und Gemütlichkeit. Ein Regal, das sich den Wünschen in jeder Wohnung anpasst. Im Wohnzimmer möchten wir unsere Alltagsgegenstände griffbereit haben und diejenigen Objekte ausstellen, die wir am meisten bewundern: Bücher, Pokale, Bilderrahmen, Souvenirs, Fotos ... Mit der richtigen Anordnung der Regalelemente erreichen wir die lebendige und persönliche Stimmung, in der wir uns zu Hause fühlen.

Technical information of example shown on the previous page / Wall System





“The feeling of home, with its own unique lifestyle and ambience, is achieved by having all your different elements arranged just as you like.”

TRIA 36 designed by JM Tremoleda - JM Massana



Kitchen Practical comfort

ENG TRIA in the kitchen: practical comfort. The best option for storage and order in a place as dynamic as the kitchen. A shelving system that helps when preparing dishes, in cooking and arranging foods and utensils. TRIA is simple and highly resistant to the storage conditions and levels of humidity.

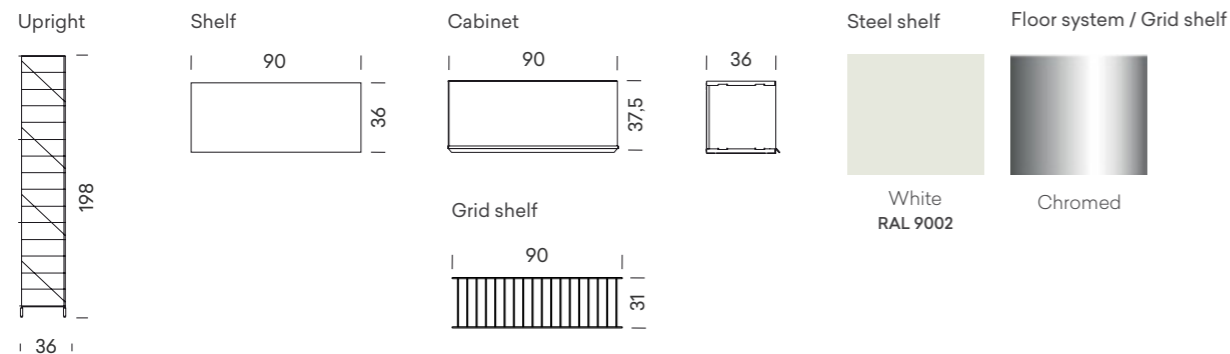
ESP TRIA en la cocina: comodidad y practicidad. La mejor opción de almacenaje y orden para un espacio tan dinámico como la cocina. Un sistema de estanterías que nos acompaña en las tareas de preparación de platos, en el momento de cocinar o en la disposición de alimentos y utensilios. TRIA es de fácil limpieza y muy resistente a las condiciones de almacenaje y niveles de humedad.

CAT TRIA a la cuina: comoditat i practicitat. La millor opció d'emmagatzematge i organització per a un espai tan dinàmic com la cuina. Un sistema de prestatgeries que ens acompanya en les tasques de preparació de plats, en el moment de cuinar i en l'organització d'aliments i estris. TRIA és de fàcil neteja i molt resistent a les condicions d'emmagatzematge i nivells d'humetat.

FRA TRIA dans la cuisine: confort et fonctionnalité. La meilleure option pour ranger et organiser un espace dynamique comme la cuisine. Un système d'étagères qui nous accompagne dans la préparation et l'organisation des aliments et des ustensiles de cuisine. Facile à nettoyer et très résistant aux conditions de rangement et à l'humidité.

DE TRIA in der Küche: bequem und praktisch. Die beste Option, um in einem so dynamischen Raum wie der Küche Platz zu finden und Ordnung zu halten. Ein Regalssystem, das uns bei den Vorbereitungen, beim Kochen oder beim Verstauen von Lebensmitteln und Utensilien zur Hand geht. TRIA ist leicht zu reinigen und sehr beständig gegen küchenübliche Lagerungsbedingungen und Feuchtigkeit.

Technical information of example shown on the next page / Floor System – wall mounted



“The best option for storage and order in a place as dynamic as the kitchen.”

TRIA 36 designed by JM Tremoleda - JM Massana





Bathroom

Clear and functional

ENG TRIA bathroom: clear and functional. Shelves to keep all your beauty and personal products in full view or discreetly stored in one of its drawers or cupboards. TRIA provides the perfect combination of formal discretion with hardwearing resistance to the varying conditions of a zone with water: humidity, changes in temperature and daily use.

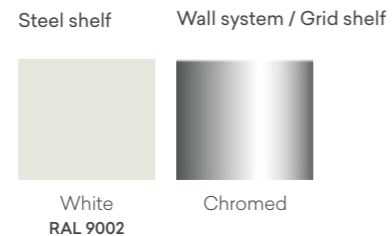
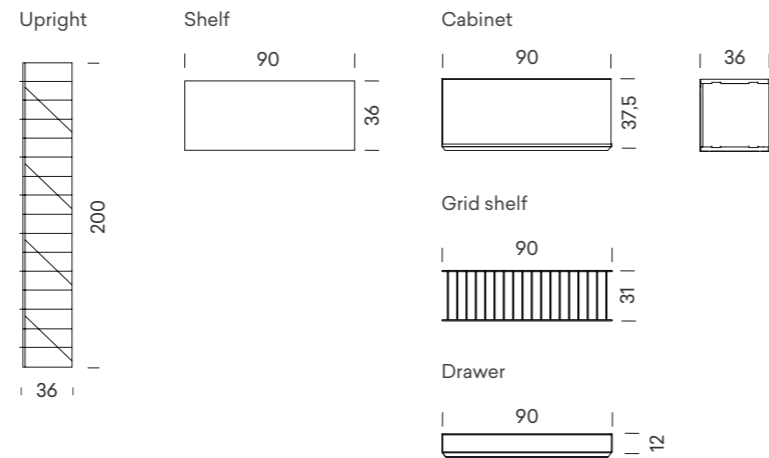
ESP TRIA en el baño: claridad de líneas y funcionalidad. Una estantería para tener los objetos de higiene y belleza a la vista, o discretamente guardados en alguno de sus cajones o armarios. Combina a la perfección discreción formal con resistencia a las condiciones de una zona de aguas: humedad, cambios de temperatura y uso diario.

CAT TRIA al bany: claredat de línies i funcionalitat. Una prestatgeria per tenir els objectes d'higiene i bellesa a la vista, o discretament desats en algun dels seus calaixos o armaris. Combina a la perfecció discreció formal amb resistència a les condicions d'una zona d'aigües: humitat, canvis de temperatura i ús diari.

FRA TRIA dans la salle de bains: clair et fonctionnel. Une étagère pour les objets de toilette et les produits de beauté, visibles ou rangés dans les tiroirs ou les armoires. Le système associe à la perfection la discrétion des formes et la résistance de matériaux à des conditions particulières dans la pièce: humidité, changements de température et usage quotidien.

DE TRIA im Badezimmer: klare Linien und Funktionalität. Ein Regal, in dem Hygiene- und Schönheitsprodukte griffbereit sind oder unauffällig in seinen Schubläden oder Schränken verstaut werden. Es kombiniert perfekt förmliche Zurückhaltung mit Beständigkeit gegen die Umgebungsbedingungen von Nassbereichen: Feuchtigkeit, Temperaturschwankungen und täglicher Gebrauch.

Technical information of example shown on the next page / Wall System







Dressing room

Visibility and storage capacity

ENG TRIA dressing room: visibility and extensive storage capacity. Thanks to the TRIA shelving system you can keep all your clothes neat, tidy and ready to choose. Its open design means every item is easy to pick. With TRIA you can try out all possible combinations and adapt your dressing room to suit your own individual style. Higher hangers for longer dresses or an intermediate size to make the most of the space between shirts and jackets.

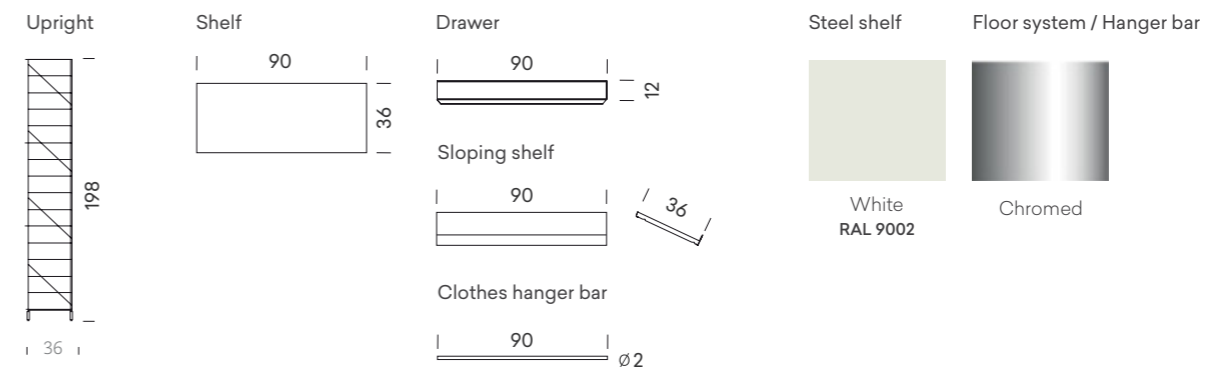
ESP TRIA en el vestidor: visibilidad y máxima capacidad. Gracias al sistema de estantería TRIA conservarás toda tu ropa ordenada, cuidada y lista para tu elección diaria. Su diseño abierto te permite tener a mano cada elemento. Con TRIA puedes probar con todas las combinaciones posibles y adaptar el vestidor a tu estilo. Colgadores más altos para los vestidos más largos, o a un tamaño intermedio para aprovechar el espacio entre camisas y americanas.

CAT TRIA al vestidor: visibilitat i màxima capacitat. Amb al sistema de prestatgeria TRIA conservaràs tota la teva roba ordenada, acurada i llesta per a la teva elecció diària. El seu disseny obert et permet tenir a mà cada element. Amb TRIA pots provar totes les combinacions possibles i adaptar el vestidor al teu estil. Penjadors més alts per als vestits més llargs, o un tamany termig per aprofitar l'espai entre camises i americanes.

FRA TRIA dans le dressing: visibilité et capacité maximum. Grâce au système d'étagères TRIA, vos vêtements seront bien rangés, protégés et prêts à être choisis selon les occasions du jour. Leur style ouvert permet une bonne visibilité d'ensemble. TRIA vous offre une multitude de combinaisons, pour adapter votre dressing à votre style. Des penderies plus hautes pour les robes longues, ou posées à une hauteur intermédiaire pour profiter de l'espace entre les chemises et les vestes.

DE TRIA im Ankleidezimmer: Sichtbarkeit und maximales Platzangebot. Das Regalssystem TRIA hält Ihre Kleidung in Ordnung, damit sie täglich sorgfältig verstaut, gepflegt und auswahlbereit ist. Durch sein offenes Design sind alle Kleidungsstücke und Accessoires sofort zur Hand. Mit TRIA können Sie sämtliche möglichen Kombinationen ausprobieren und den Ankleideraum nach Ihrem Stil gestalten. Höhere Stangen für längere Kleider oder mit Zwischenhöhen, um den Raum zwischen Hemden und Sakkos zu nutzen.

Technical information of example shown on the previous page / Floor System – wall mounted



“With TRIA you can try out all possible combinations and adapt your dressing room to suit your own individual style”

TRIA 36 designed by JM Tremoleda - JM Massana



Office Optimizing the workspace

ENG TRIA in the office: optimizing the workspace. A shelving system that makes our work life easier in the office or study. Its contemporary design, light but hard-wearing, simplifies the organisation of documents and materials in administrative, productive or creative work environments. A multipurpose system that can grow and be arranged to suite different logistic and decorative requirements.

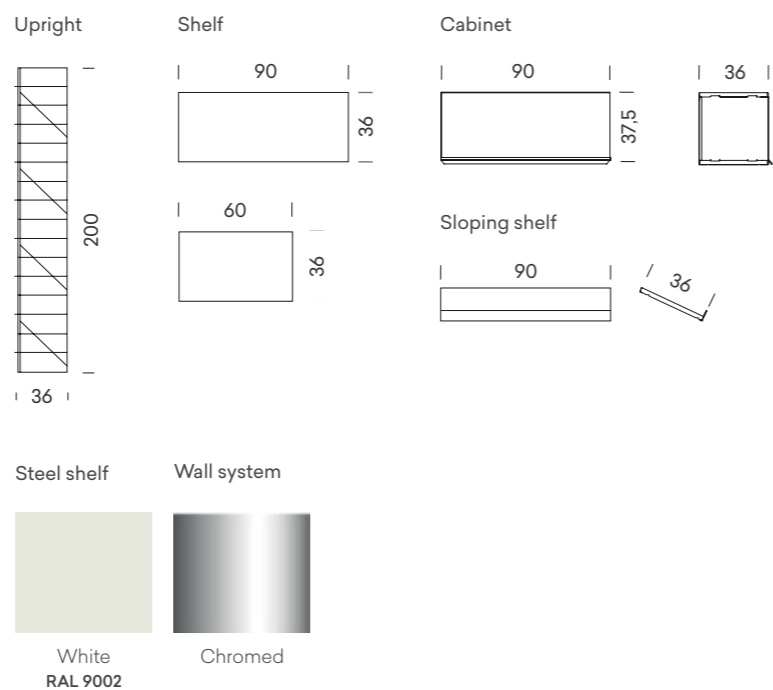
ESP TRIA en la oficina: optimiza el espacio de trabajo. Un sistema de estantería que nos facilita el trabajo en la oficina y en el estudio. Su diseño contemporáneo, ligero pero resistente, simplifica la organización de documentos y materiales en espacios laborales de tipo administrativo, productivo o creativo. Un sistema polivalente que puede crecer y componerse según las necesidades logísticas y decorativas.

CAT TRIA a l'oficina: optimitza l'espai de treball. Un sistema de prestatgeria que ens facilita la feina a l'oficina i a l'estudi. Pel seu disseny contemporani, lleuger però resistent, simplifica l'organització de documents i materials en espais laborals de tipus administratiu, productiu o creatiu. Un sistema polivalent que pot créixer i compondre-se segons les necessitats logístiques i decoratives.

FRA TRIA au bureau: optimiser l'espace de travail. Un système qui facilite le travail au bureau ou à l'atelier. Le design contemporain, léger et résistant des éléments, simplifie l'organisation de documents et de matériaux dans des espaces de travail administratif, de production ou de création. Un système polyvalent qui s'agrandit à volonté selon les besoins logistiques et décoratifs.

DE TRIA im Büro: optimieren Sie Ihren Arbeitsplatz. Ein Regalsystem, das uns im Büro oder im Atelier die Arbeit erleichtert. Sein zeitgemäßes leichtes und dennoch robustes Design vereinfacht die Organisation von Unterlagen und Materialien in Büros, Produktionsstätten oder kreativen Arbeitsumgebungen. Ein vielseitiges System, das sich ganz nach den logistischen und dekorativen Erfordernissen erweitern und zusammenstellen lässt.

Technical information of example shown on the next page / Floor System







Kids & teens

A colorful vision



ENG TRIA a colorful vision. Thanks to the TRIA shelving you can change a children's room into a practical and adaptable space, perfect for different stages of childhood and adolescence. Preserving its original lines, TRIA kids & teens adds a new range of colors to give a more cheerful look to this space. TRIA will withstand the test of time from toy storage to books, school supplies and hobby storage.

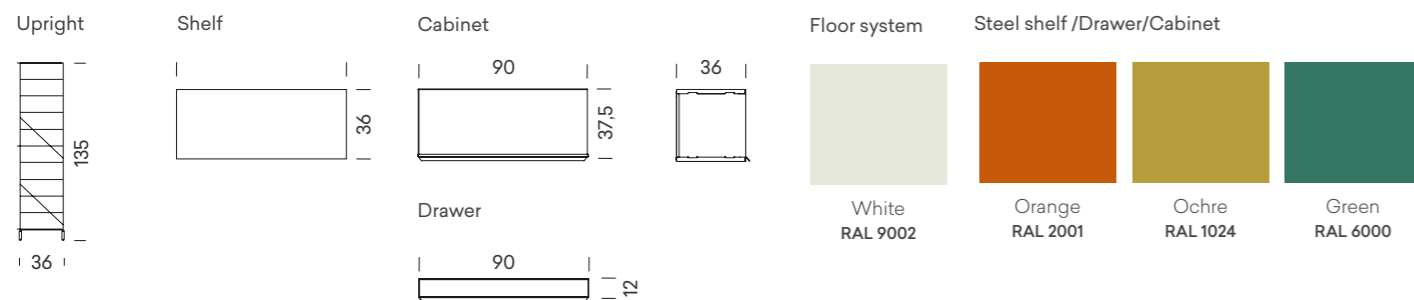
ESP TRIA una mirada colorista. Gracias al sistema de estantería TRIA convertirás una habitación infantil en un espacio práctico y adaptable a las distintas etapas de la infancia y la adolescencia. Conservando sus líneas originales, TRIA kids&teens añade una carta de colores para dar un matiz más alegre a este espacio de la casa. Resistirá el paso del tiempo para pasar de almacenar juguetes y cuentos a libros, material escolar y objetos para disfrutar de nuevos hobbies.

CAT TRIA una mirada colorista. Amb el sistema de prestatgeria TRIA convertiràs una habitació infantil en un espai pràctic i adaptable a les diferents etapes de la infància i l'adolescència. Conservant les seves línies originals, TRIA kids&teens afegeix una carta de colors per a donar un matís més alegre a aquest espai de la casa. Resistirà el pas del temps per passar d'emmagatzemar joguines i contes a llibres, material escolar i objectes per gaudir de nous hobbies.

FRA TRIA, une gamme colorée. Le système d'étagères TRIA permet de transformer une chambre d'enfants en un espace pratique qui grandit avec l'enfant. Avec ses lignes originales, TRIA Kids&Teens ajoute une note de couleur à la pièce. Le meuble perdurera dans le temps. Il sera d'abord utilisé pour garder des jouets, puis plus tard des livres, du matériel scolaire et bien d'autres objets.

DE TRIA, ein farbenfroher Blick. Mit dem Regalsystem TRIA verwandeln Sie ein Kinderzimmer in einen praktischen Raum, der den verschiedenen Etappen von Kindern und Jugendlichen angepasst werden kann. TRIA kids&teens ergänzt die ursprünglichen Linien des Regalsystems mit einer Palette lebhafter Farben, die dem Kinderzimmer eine muntere Note verleihen. Von Teddybären und Märchen über Schulsachen bis hin zu den Requisiten neuer Hobbys ist dieses Regal der treue Begleiter der kindlichen Entwicklung.

Technical information of example shown on the next page / Floor System – wall mounted





TRIA 24



m114

ENG Tria 24 can be adapted to all spaces to include the maximum amount of books within the minimum possible space. Its measures and design meet the needs for the books we have at home.

ESP Tria 24 se adapta a todos los espacios por tal de contener el máximo de libros en el mínimo espacio. Las medidas y el diseño de TRIA solucionan las necesidades para los libros que tenemos en casa.

CAT Tria 24 s'adapta a tots els espais per tal de contenir el màxim de llibres amb el mínim espai. Les seves mides i disseny solucionen les necessitats per als llibres que tenim a casa.

FRA Tria 24 s'adapte à tous les espaces pour contenir le maximum de livres dans un minimum d'espace. Ses dimensions et son style répondent aux besoins de rangement pour les livres de la maison.

DE Tria 24 fasst ein Maximum an Büchern auf engstem Raum und passt sich so allen Platzverhältnissen an. Seine Abmessungen und Zusammenstellungen bieten die richtige Lösung für alle unsere Bücher.

Books From A to Z

ENG TRIA in reading spaces: from A to Z. A source of knowledge, experiences, true and fictitious stories: we love books and believe they should be given the space they deserve. With the TRIA storage system you can order and look after your books, making the most of the available space and offering shelves at the right height for each volume. A complete library where books take centre stage.

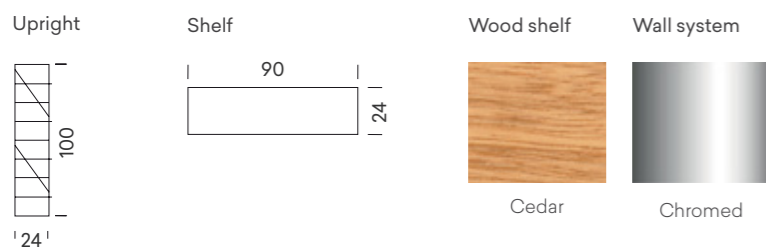
ESP TRIA en espacios de lectura: de la A a la Z. Fuente de sabiduría, de experiencias, de historias verdaderas o ficticias: los libros nos encantan y hay que darles el espacio que se merecen. Con el sistema de almacenaje TRIA, podrás ordenar y conservar tus libros aprovechando al máximo el espacio y disponiendo las estanterías a la altura de cada tomo. Una biblioteca completa, donde los libros son los protagonistas.

CAT TRIA en espais de lectura: de l'A a la Z. Font de saviesa, d'experiències, d'històries veritables o fictícies: ens agraden els llibres i cal donar-los l'espai que es mereixen. Amb el sistema d'emmagatzematge TRIA, podràs ordenar i conservar els teus llibres aprofitant al màxim l'espai i disposant les prestatgeries a l'alçada de cada volum. Una biblioteca ompleta, on els llibres són els protagonistes.

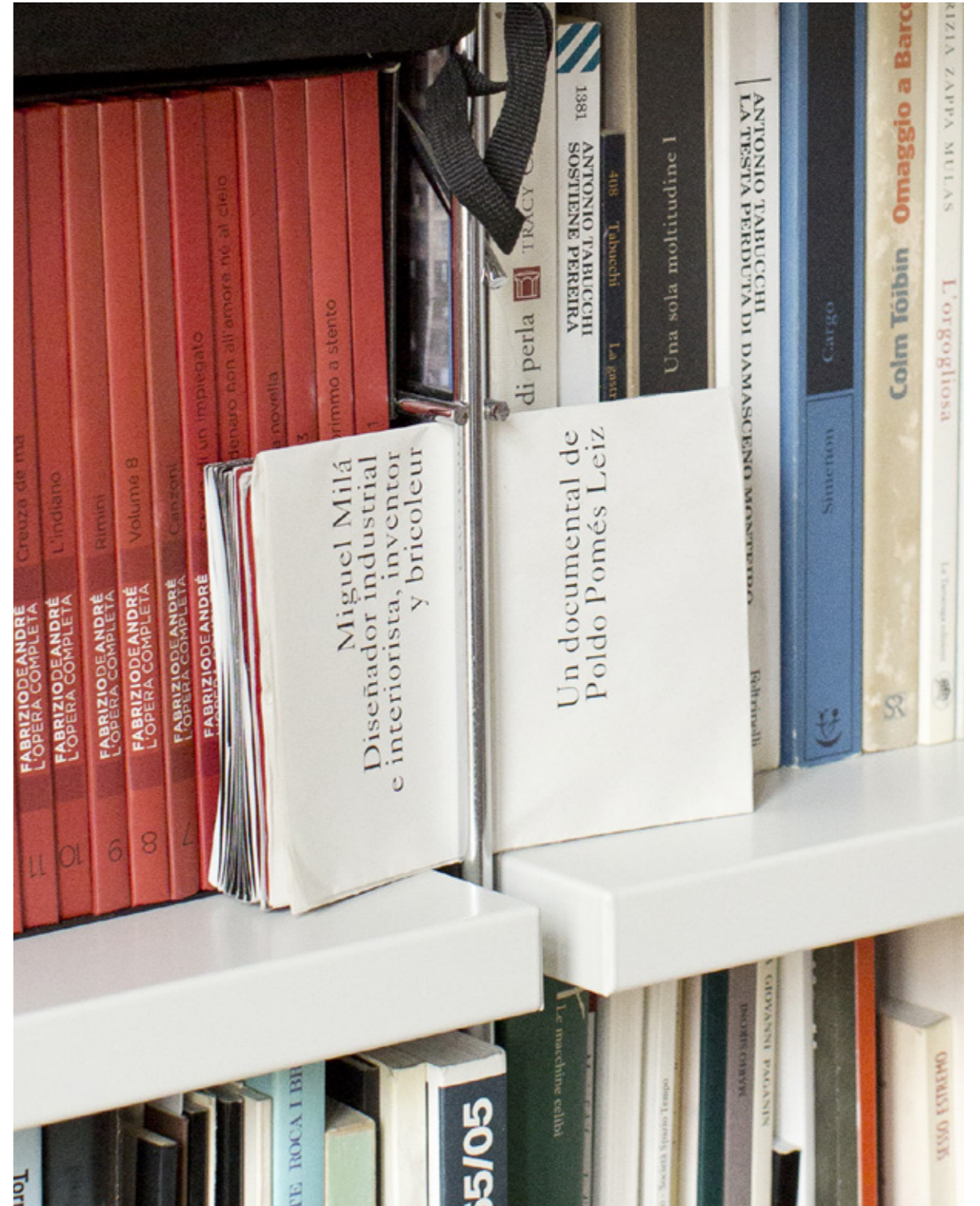
FRA TRIA dans les espaces de lecture: de A à Z. Source de sagesse, d'expériences, d'histoires vraies ou inventées: on adore les livres, et on veut leur consacrer un espace à part. Le système de rangement TRIA vous permet de ranger et de conserver vos livres en profitant de l'espace au maximum: la hauteur des étagères s'adapte à la taille des livres. Une bibliothèque complète, où les livres sont à l'honneur.

DE TRIA in Lesezimmern: von A bis Z. Quelle von Weisheit, Erlebnissen, wahren oder erfundenen Geschichten: Bücher bereiten uns Freude und wollen gebührend zur Geltung gebracht werden. Mit dem Regalsystem TRIA lassen sich die Regalböden an die Höhe der Bücher anpassen, wodurch der Platz zum Ordnen und Aufbewahren Ihrer Bücherschätze optimal ausgenutzt wird. Eine vollständige Bibliothek, in der die Bücher im Vordergrund stehen.

Technical information of example shown on the next page / Wall System







TRIA Pack



m114

ENG TRIA Pack is the small and contemporary evolution of the original TRIA from 1978. It's designed for those needing extra shelving in any space where they want a design with clear, colourful lines.

ESP TRIA Pack es la evolución small & contemporary de la TRIA original de 1978, está pensada para todo aquel que necesita una estantería auxiliar en cualquier espacio donde integrar un diseño de líneas claras y coloristas.

CAT TRIA Pack és l'evolució small & contemporary de la TRIA original de 1978, està pensada per a qui necessita una prestatgeria auxiliar en qualsevol espai on integrar-hi un disseny de línies clares i coloristes

FRA TRIA Pack est la version small & contemporary de l'étagère TRIA originale de 1978, elle est conçue pour les personnes qui recherchent une étagère auxiliaire dans n'importe quel espace, avec un design aux lignes épurées et colorées.

DE TRIA Pack ist die kleine zeitgemäße Weiterentwicklung des ursprünglichen TRIA-Regalsystems von 1978, seinen klaren farbenfrohen Linien eignet sich TRIA Pack als Zusatzregal für alle Räume.

TRIA pack

Fresh, original and versatile

ENG TRIA pack for all spaces: Fresh, original and versatile. TRIA Pack is the small & contemporary evolution of the original TRIA from 1978. A new design for more dynamic shelving with an essential quality. The simpler, fresher solution by Mobles 114 for your storage requirements, with 3 shelves in the wall version and 4 shelves in the floor standing-wall mounted version. A 'take-away' design, easy to transport.

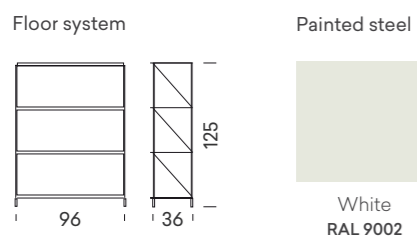
ESP TRIA pack en todos los espacios: fresca, original y polivalente. TRIA pack es la evolución small & contemporary de la TRIA original de 1978. Un nuevo diseño de estantería más dinámico y de carácter esencial. La solución más sencilla y fresca de la TRIA a necesidades de almacenaje, con 3 estantes para la versión de pared y 4 estantes para la versión de pie. Un diseño take-away, fácilmente transportable.

CAT TRIA pack a tots els espais: fresca, original i polivalent. TRIA pack és l'evolució small & contemporary de la TRIA original de 1978. Un nou disseny de prestatgeria més dinàmic i de caràcter essencial. La solució més senzilla i econòmica de la TRIA per a necessitats d'emmagatzematge, amb 3 prestatges per a la versió de paret i 4 prestatges per a la versió de peu. Un disseny take-away, fàcilment transportable.

FRA TRIA pack dans tous les espaces: frais, original et polyvalent. TRIA pack est l'évolution small & contemporary de TRIA original créée en 1978. Un nouveau concept d'étagères plus dynamique et original. La solution la plus simple et la plus dynamique de TRIA pour le stockage, avec 3 étagères pour la version murale et 4 étagères pour la version sur pied. Un design take-away facilement transportable.

DE TRIA Pack in allen Räumen: frisch, originell und vielseitig. TRIA Pack ist die kleine zeitgemäße Weiterentwicklung des ursprünglichen TRIA von 1978. Ein neues dynamisches Regalsystem mit essentiellen Charakter. Die einfachste und erfrischendste Lösung des TRIA für alle Aufbewahrungswünsche mit 3 Böden für das Hängeregal und 4 Böden für das Standregal. Ein leicht transportierbares Design zum Mitnehmen.

Technical information of example shown on the next page / Floor System – wall mounted









TRIA complements



Clothes hanger bar
Barra per a penja-robes
Barra-perchero
Barre de penderie pour cintres
Kleiderstange

Sloping shelf - shoe rack
Prestatge inclinat - sabater
Estante inclinado - zapatero
Étagère présentoir - à chaussures
Schrägfachboden - Schuhregalboden

Shelf signage
Senyalitzador del prestatge
Señalización para el estante
Signalétique pour étagère
Fachboden-Beschriftungsschild

Table - shelf
Prestatge - taula
Estante - mesa
Table - pour bureau
Fachbodentisch

Grid shelf
Prestatge reixat
Estante de rejilla
Grid shelf
Gitterboden

Metallic cabinet
Armari d'acer
Armario de acero
Armoire métallique
Stahlschrank

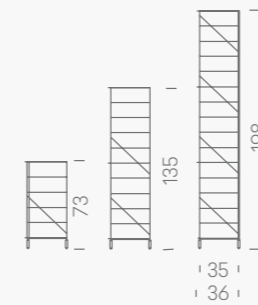
Drawer
Calaix
Cajón
Tiroir
Schublade

TRIA details

TRIA details Upright / Shelf

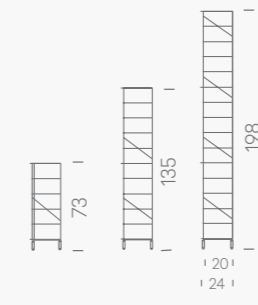
TRIA 36

Floor system - wall mounted

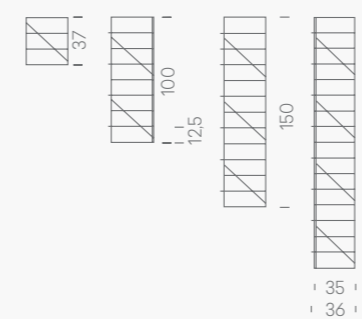


TRIA 24

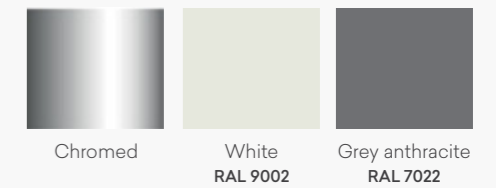
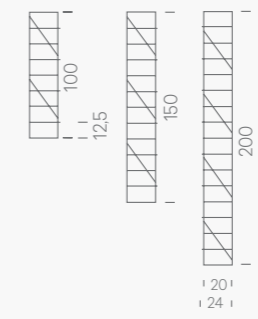
Floor system - wall mounted



Wall system



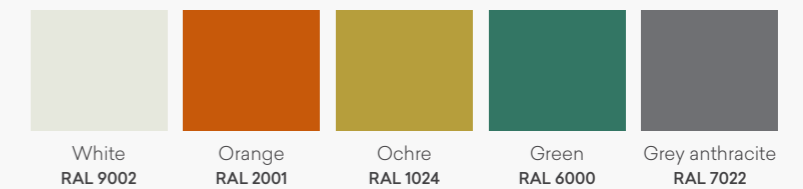
Wall system



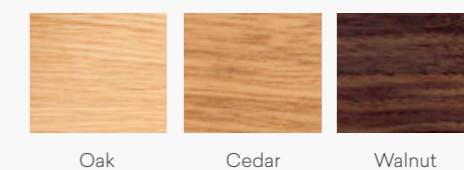
Tria 36 - Tria 24 Shelf



Painted steel

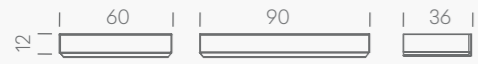


Wooden shelves



TRIA details TRIA 36 Complements

Tria 36 Drawer



Painted steel



White
RAL 9002

Orange
RAL 2001



Green
RAL 6000

Grey anthracite
RAL 7022

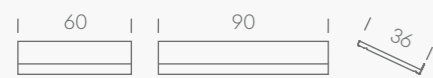


Ochre
RAL 1024

Tria 36 Cabinet



Tria 36 Slopping shelf



Tria 36 Grid shelf

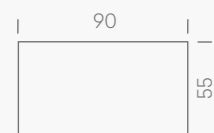


Chromed

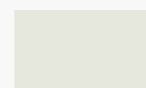
Tria 36 Clothes hanger bar



Tria 36 Table shelf



White
RAL 9002



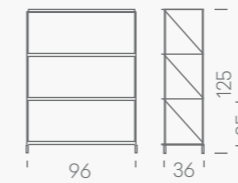
polycarbonat

Tria 36 Shelf signage



TRIA details TRIA Pack

Tria PACK Floor system - wall mounted



Painted steel



White
RAL 9002

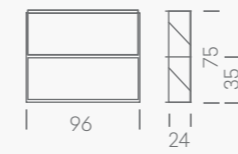
Orange
RAL 2001



Ochre
RAL 1024

Grey anthracite
RAL 7022

Tria PACK Wall system



about Mobles 114

Company	67
Designers	70
Catalogues	72





© Photo by Manuel Serra

The company was founded in Enric Granados st, n° 114 in 1973, Barcelona

Company

Barcelona based since 1973

“Harmonizing industrial and humanistic values, with one vision and its own language.”

ENG Since its foundation, Mobles 114 has been collecting experiences and inspiration in local movements. Mobles 114 continues writing its own design discourse, harmonizing industrial and humanistic values, with one vision and its own language.

ESP Recogiendo desde su fundación el testigo de experiencias y movimientos locales, Mobles 114 sigue aportando su propia historia al mundo del diseño, armonizando los valores industriales y humanísticos, con una visión y lenguaje propios.

Designers

“Designers which continually build on our experience and knowledge.”

ENG Design signature is a main value of Mobles 114's catalogue. We produce furniture created by wellknown international designers which continually builds on our experience and knowledge.

ESP El diseño de autor es uno de los principales valores del catálogo de Mobles 114. Editamos mobiliario con diseñadores de reconocido prestigio internacional que nos aportan experiencia y conocimiento.



Martín Azúa



Álvaro Siza



Jorge Pensi



Eugeni Quittlet



André Ricard



Gerard Moliné



Carles Riart



Josép Torres Clavé



Lluís Pau



Lagranja design



Javier Mariscal



Miguel Milá



Antoni Arola



Montse Padrós



J.M Massana - J.M Tremoleda

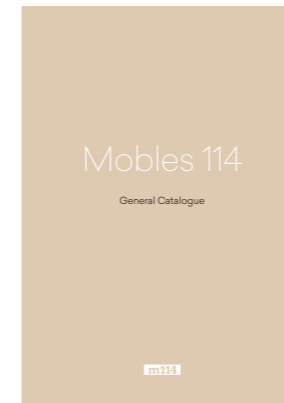


Joan Gaspar



Germán Rodríguez Arias

Catalogues



General Catalogue

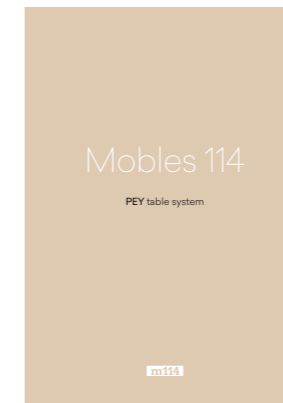
ENG Mobles 114 Collection combines chairs, tables, accessories and shelving to equip everything from work spaces, communities, business premises and hotel and catering establishments to the home. Furniture designed to withstand intensive use while nonetheless retaining warm forms and materials.

ESP Mobles 114 Collection reúne asientos, mesas, complementos y estanterías para equipar espacios de trabajo y colectividades, espacios comerciales y de hostelería o para el hogar. Un mobiliario preparado para resistir un uso intensivo pero que no por ello renuncia a formas y materiales cálidos.

CAT Mobles 114 Collection reuneix seients, taules, complements i prestatgeria per equipar de treball i col·lectivitats, espais comercials i d'hosteleria o per la llar. Un mobiliari preparat per resistir un ús intensiu però que no per això renuncia a formes i materials càlids.

FRA Mobles 114 Collection est constitué de sièges, de tables, d'accessoires et d'étagères pour équiper des espaces de travail et des collectivités, des espaces commerciaux et d'hôtellerie, ou bien la maison. Un mobilier conçu pour résister à un usage intensif mais sans renoncer à des formes et à des matériaux chaleureux.

DE Mobles 114 Collection besteht aus Stühlen, Tischen, Zubehör und Regalen zur Ausstattung von Arbeitsbereichen, Gemeinschaftsräumen, Läden, Hotels, Restaurants oder für zu Hause. Diese Möbel sind für einen intensiven Gebrauch ausgelegt, ohne dabei auf warme Formen und Materialien zu verzichten.



PEY table system

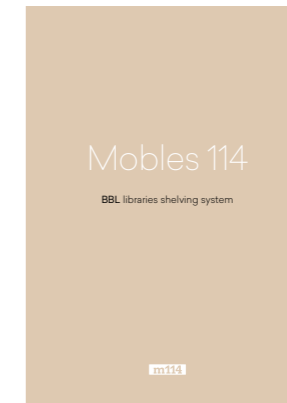
ENG PEY system is a table system with a wide range of formats and heights, built with an aluminium structure and a high pressure HPL laminated compact top which is suitable for multiple spaces: meeting tables, big tables, offices, for co-working spaces or domestic. Use various complements and accessories complete the system to create maximum functionality.

ESP PEY system es un sistema de mesas de gran amplitud de formatos y alturas, construidas con una estructura de aluminio y un sobre de laminado compacto de alta presión HPL integrables a múltiples ambientes: mesas de reuniones, de gran formato, de oficina, para espacios co-working o para el hogar. Diversos complementos y accesorios completan el sistema para aportar las máximas prestaciones.

CAT PEY system és un sistema de taules amb una gran amplitud de formats i alçades, construïdes amb una estructura d'alumini i sobre de laminat compacte d'alta pressió HPL integrables a múltiples ambients: taules de reunions, de gran format, d'oficina, per espais co-working o per a la llar. Diversos complementos i accessoris completen el sistema per aportar les màximes prestacions.

FRA PEY System est un ensemble de tables de différents formats et hauteur, avec une structure en aluminium et un plateau stratifié compact haute pression HPL pour l'équipement de plusieurs espaces: tables de réunion, bibliothèques, bureaux, espaces de co-working ou pour la maison. Plusieurs accessoires complètent le système Pey pour offrir les meilleures prestations.

DE PEY System ist ein Tischsystem mit zahlreichen Formaten und Höhen, das aus einem Aluminiumgestell und einer HPL-Schichtpressstoffplatte besteht und sich in verschiedene Räumlichkeiten einfügt: großformatige Besprechungs- und Bürotische, Tische für Coworking Spaces oder für zu Hause. Diverse Ergänzungen und Zubehörteile runden das System ab und bieten besten Nutzerkomfort.



BBL libraries shelving system

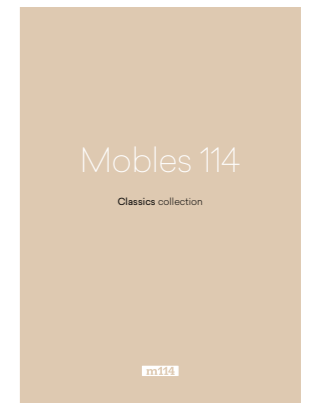
ENG BBL system is a modular shelving system for libraries, library files or offices. It has a metallic structure and a high pressure laminated compact top, high quality, resistance materials with excellent finishes. It's designed to meet required needs and services whilst adjusting to the architectural project.

ESP BBL system es un sistema de estanterías para bibliotecas, archivos u oficinas. Con una estructura metálica y laminado compacto de alta presión HPL, materiales de gran calidad, resistencia y excelente acabado, diseñadas para mejorar las prestaciones y servicios que se le exigen, a la vez que se adaptan al proyecto arquitectónico que las contiene.

CAT BBL system és un sistema modular de prestatgeries per biblioteques, arxius o l'oficina. Amb una estructura metàl·lica i laminat compacte d'alta pressió HPL, materials de gran qualitat, resistència i excel·lent acabat, dissenyades per millorar les prestacions i serveis que se li exigeixen, alhora que s'adapten al projecte arquitectònic que les conté.

FRA Le BBL system est un ensemble modulaire de rayonnage pour l'équipement de bibliothèques, archives ou bureaux. Les éléments sont composés d'une structure métallique et de panneaux stratifiés compacts HPL, des matériaux de grande qualité et très résistants, avec d'excellentes finitions. Le système est fourni en plusieurs finitions pour satisfaire les exigences du projet.

DE Systems ist ein Regalsystem für Bibliotheken, Archive und Büros. Mit seinem Metallgestell und den Seitenwänden aus HPL-Schichtpressstoffplatten, hochwertigen, sehr beständigen Materialien mit ausgezeichneter Verarbeitung, verbessert es die erforderlichen Leistungen und passt sich dem Bauprojekt an, in das es integriert wird.



Classics Collection

ENG Mobles 114 is well aware of traditional value and the evolution that design provides to the classic objects. It's our aim to collect and reissue those products which belong to our cultural heritage memory. Today's icons of great design, always maintaining their contemporary prestige.

ESP Conscientes del valor de la tradición y del enlace evolutivo que el diseño representa en la historia de los objetos, Mobles 114 mantiene la inquietud de reeditar productos que forman parte de nuestra memoria y del patrimonio cultural y que se han convertido en iconos del buen diseño, manteniendo su contemporaneidad.

CAT Conscients del valor de la tradició i de l'enllaç evolutiu que el disseny representa dins la història dels objectes, Mobles 114 manté la inquietud de reeditar productes que formen part de la nostra memòria i del patrimoni cultural i que s'han convertit en icones del bon disseny, tot mantenint la seva contemporaneïtat.

FRA Mobles 114 est bien conscient de la valeur de la tradition et de la composante évolutive que le design offre aux objets classiques. Notre volonté est de récupérer et de rééditer ces produits qui appartiennent à notre mémoire et au patrimoine culturel et qui représentent aujourd'hui des emblèmes du design de qualité, tout en conservant leur caractère contemporain.

DE Mobles 114 ist sich des Wertes der Tradition und der Bedeutung des Designs für die geschichtliche Entwicklung der Gegenstände bewusst und strebt deshalb ständig danach, Produkte, die zu unserer Erinnerung und unserem Kulturerbe gehören und als Symbole für gutes Design gelten, neu aufzulegen und auf diese Weise ihre Aktualität zu bewahren.

m114

Pau Claris 99 / esc 2 1r 2a
08009 Barcelona
Tf. +34 932 600 114
mobles114@mobles114.com
www.mobles114.com



Graphic design
Mobles 114

Photography
Meritxell Arjalaguer
Juny Brullet
Lluís Casals
Ferran Freixa
Globus
Manuel Serra
Jara Varela

Designers drawings
Pernan Goñi

Printed in 2017, Barcelona



Premios Nacionales de Diseño



Premio de la Cambra de comerç de Barcelona 2001



Marca Registrada

Museu del Disseny de Barcelona

Red REUNIÓN EMPRESAS DE DISEÑO

BCD Barcelona Centre de Disseny

