

Wilkhahn

ON. Programa 170.



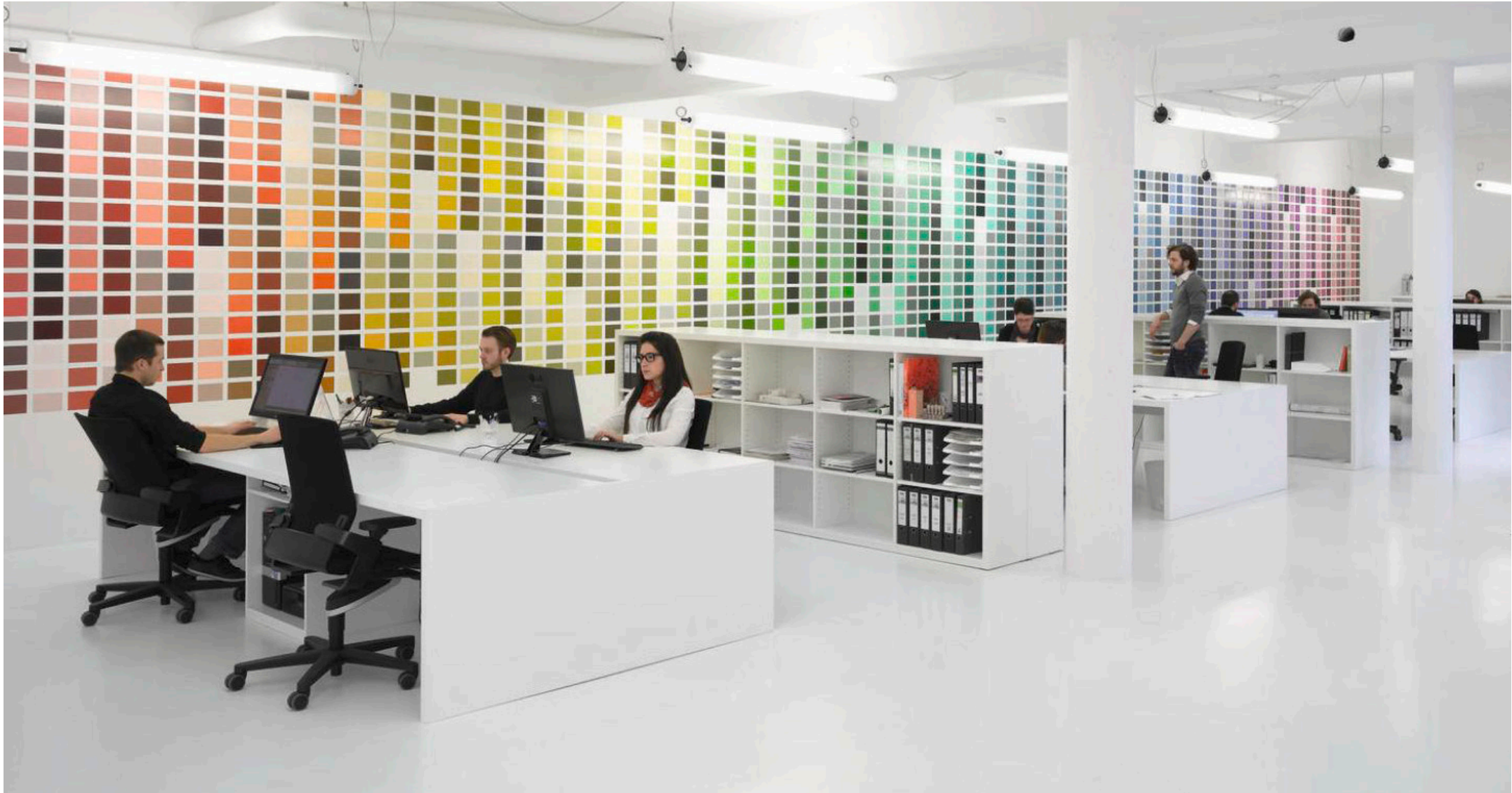


ON.

El programa representa el último hito en el desarrollo de sillas giratorias de oficina: con la patentada Trimension®, ON® ha logrado por primera vez implementar una movilidad tridimensional perfectamente sincronizada con el cuerpo. Y todo ello con un diseño de altísima calidad y con una amplia gama de producto que deja poco que desear: tres alturas de respaldo, cada una regulable en 60 mm (medio, alto, alto con reposacabezas), tres variantes de tapicería (fiberflex, acolchado confort y management) y tres variantes de apoyabrazos 3D (estándar, suave, piel) conformando 27 variantes básicas sólo para sillas giratorias ...

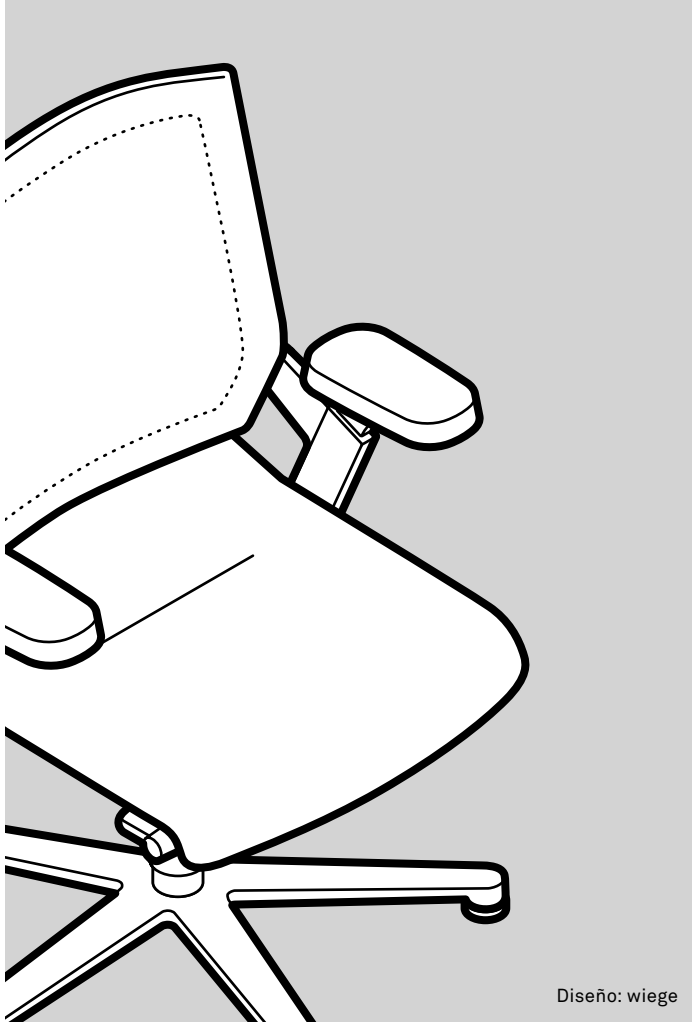






ON. Programa 170. Características técnicas.

Wilkhahn



Diseño: wiege

Función

Sillas giratorias con Trimension®, cinemática tridimensional sincronizada que activa y alienta el movimiento natural en tres dimensiones. La coordinación precisa entre mecánica, asiento y respaldo, se adapta automáticamente a cualquier movimiento de postura del usuario. El apoyo de contrapresión en cualquier dirección es de ajuste rápido (un máx. de 4,5 rotaciones), sin escalonamiento, y para pesos entre 45 a 120 kg. Altura del respaldo regulable en seis posiciones y con un recorrido total de 60 mm. El respaldo y el asiento se pueden bloquear en la posición delantera. La altura del asiento es regulable, entre 400 mm y 520 mm, sin escalonamiento por muelle encapsulado de gas según DIN 4550. Opcionalmente disponible en todos los modelos el ajuste de la profundidad del asiento desde 400 hasta 450 mm.

Sillas de conferencia y vista con Trimensión, si se desea con columna giratoria no regulable en altura, alternativa silla de cuatro patas o silla de patín, opcionalmente apilable.

Armazón

Sillas giratorias

Pie de estrella de cinco brazos de material plástico en color integral negro o de fundición de aluminio inyectado, en color (negro, negro estructurado mate o plata), pulido o cromado. Ruedas dobles, frenadas, según norma DIN EN 12529, como ejecución estándar para suelos enmoquetados. Para suelos duros con recubrimiento de poliuretano gris. Por favor, indicarlo en el pedido. Opcionalmente con dispositivo para la descarga de la electricidad estática. Protección de la mecánica de fundición de aluminio inyectado chorreado con arena, opcionalmente en color negro o plata, con tapa superior de polipropileno de color integral negro. Protección telescópica de muelle de gas en polipropileno de color integral negro. Silla de cajero adicionalmente con aro ajustable en altura, cromado, con tornillo de sujeción para la fijación, con ruedas dobles frenadas.

Sillas 24 horas

Siempre con base de aluminio y soportes adicionales en las placas oscilantes, con un mecanismo modificado y con tapicerías altamente resistentes según las colecciones de Wilkhahn de telas y pieles. Diseñadas para un peso del usuario máximo de 120 kg, cumpliendo con los requisitos

avanzados de la norma DIN EN 1335 para uso 24 horas. Con apoyabrazos 3-D

Sillas de conferencia y visita

Pie de 4 brazos de fundición de aluminio inyectado, en color (negro o plata), pulido o cromado. Deslizantes de material plástico negro para todos los tipos de suelos. Placas oscilantes de fundición de aluminio inyectado en color (negro, negro estructurado mate o plata), pulido o cromado. Protección de la mecánica de fundición de aluminio inyectado chorreado con arena, opcionalmente en color negro o plata, con tapa superior de polipropileno de color integral negro. Protección telescópica de muelle de gas en polipropileno de color integral negro.

Patines

Armazón de tubo redondo de acero de 22 mm. de diámetro cromado. Con protección antivuelco de poliamida negra, como ejecución estándar para suelos enmoquetados. Con deslizantes adicionales para suelos duros, opcionalmente con fieltro.

Silla de visita de cuatro patas

Armazón de tubo redondo de acero de 22 mm. de diámetro cromado. Modelos 176/7 y 176/71 con deslizantes universales de POM (Polioximetileno) en color negro para suelos blandos y para suelos duros o modelos 176/8 y 176/81

(no apilables) con ruedas dobles frenadas de poliamida negro según norma DIN EN 12529 como versión estándar; para moqueta; con poliuretano gris para suelos duros.

Asiento

Sillas giratorias y sillas de conferencia y visita

Carcasa altamente elástica, flexible, suspendida, de polipropileno en color integral negro. Inyección del asiento en poliuretano tapizado como el respaldo en Fiberflex o tapizado en tela. Asiento intercambiable. En modelos con acolchado para dirección (174/71, 175/71, 171/71) adicionalmente con capa de guata y platabandas laterales. Opcionalmente tapizado en piel. Opcionalmente, en todos los modelos, con ajuste de profundidad del asiento desde 400 a 450 mm. Sillas giratorias modelos 174/7, 175/7, 174/71 y 175/71, opcionalmente con inclinación permanente del asiento de 6 grados.

Sujeto a cambios.

ON. Programa 170. Características técnicas.

Wilkhahn

Respaldo

Sillas giratorias y sillas de conferencia y visita

Marco trasero en color integral, elástico, regulable en altura en 60 mm y seis posiciones. De poliámidá reforzada con fibra de vidrio tapizada con Fiberflex. Opcionalmente tapizado en tela (con capa de guata adicional). En modelos con acolchado para dirección (174/71, 175/71, 171/71) respaldo opcionalmente con capa adicional de guata así como parte delantera con espuma cosida a la funda y platabandas laterales. Opcionalmente tapizado en piel. Todos los modelos excepto con acolchado para dirección (Management) con acolchado de confort opcional (con guata). Respaldo de altura media y respaldo alto. Los modelos con respaldo alto, opcionalmente con reposacabezas (altura 16 cm) en el mismo acabado del respaldo o parte delantera tapizada en piel. Respaldo fácilmente intercambiable.

Asiento y respaldo

Patín/silla de visita de cuatro patas

Construcción de coquilla de asiento y marco de respaldo de polipropileno en color integral reforzado con fibra de vidrio. Asiento de espuma conformada de poliuretano inyectado. En los modelos con acolchado para dirección (176/71, 178/71) adicionalmente con capa de guata y platabandas laterales. Todos los modelos excepto con acolchado para dirección (Management) con acolchado de confort opcional (con guata). En los modelos 176/7, 178/7, asientos tapizados a juego con el respaldo de Fiberflex o en tela. En los modelos 176/71 y 178/71 con acolchado para dirección, opcionalmente también en piel. Asiento fácilmente intercambiable. Marco de respaldo tensado en Fiberflex. En los modelos 176/7, 178/7, respaldo opcionalmente tapizado en tela (con capa adicional de guata). En los modelos con acolchado para dirección (176/71, 178/71) respaldo opcionalmente con capa adicional de guata así como parte delantera con espuma cosida a la funda, en tela o piel, y platabandas laterales. Respaldo fácilmente intercambiable.

Apoyabrazos

Sillas giratorias

Apoyabrazos 3D de poliámidá en color integral negro reforzada con fibra de vidrio. Superficie de poliuretano en color integral negro (TPU). Opcionalmente en espuma de poliuretano, opcionalmente tapizado piel. Embellecedores de polipropileno en color integral negro. Apoyabrazos regulables en altura en 100 mm y ajustable en ocho posiciones, regulable en profundidad en 40 mm con un ángulo de 30° hacia el interior o exterior.

Sillas de conferencia y visita

Apoyabrazos fijos de poliámidá en color integral negro reforzada con fibra de vidrio. Superficie de poliuretano en color integral negro (TPU). Opcionalmente en espuma de poliuretano, opcionalmente tapizado en piel. Embellecedores de polipropileno en color integral negro.

Patín/silla de visita de cuatro patas

Apoyabrazos de polipropileno en color integral negro. En las versiones no apilables, los apoyabrazos van opcionalmente tapizados en piel negra (versión tela) o a juego en piel (versión piel).

Normas

Las sillas de conferencia y de trabajo ON cumplen con las normas DIN EN 1335, tipo A o B, y ANSI/BIFMA X 5.1, IGR y AGR para sillas de oficina. Si es necesario, existen modelos que cumplen la norma NPR 1813. Las sillas de visita ON cumplen con las normas DIN EN 16139-L1, DIN EN 1022 y ANSI/BIFMA X 5.1. Las sillas giratorias, de visita de patín y de cuatro patas ON tienen el sello GS (seguridad comprobada).



Las sillas giratorias, de conferencia y visita ON (sin reposacabezas) se pueden suministrar, si lo desea, con el respaldo desmontado en la caja.

Todas las sillas de conferencia y visita llevan deslizantes para suelos blandos (por ejempl. moqueta). Si se desea con columna giratoria no regulable en altura (sin suplemento).

Accesorios

Opcional para silla de visita modelo 176/7: conectores para unión de filas referencia 177 en acero galvanizado. Carro de transporte referencia 176, para 8 sillas de visita de 4 patas. Opcional para sillas de patín (modelo 178/7), carro de transporte referencia 178, apto para 8 sillas de patín.

ON. Programa 170. Variantes.

Wilkhahn



171/7 Silla de conferencia y visita, respaldo de altura media, con deslizantes



174/7 Silla giratoria, respaldo de altura media, con ruedas



175/7 Silla giratoria, respaldo alto, con ruedas



175/7 Silla giratoria, respaldo alto con reposacabezas, con ruedas



176/7 Silla de conferencia y visita, cuatro patas, respaldo de altura normal



178/7 Patín, respaldo de altura normal (con acolchado para dirección **178/71**)



171/71 Silla de conferencia y visita, respaldo de altura media, con deslizantes, acolchado para dirección



174/71 Silla giratoria, respaldo de altura media, con ruedas, acolchado para dirección



175/71 Silla giratoria, respaldo alto, con ruedas, acolchado para dirección



175/71 Silla giratoria, respaldo alto con reposacabezas, con ruedas, acolchado para dirección



176/71 Silla de conferencia y visita, cuatro patas, respaldo de altura normal, acolchado para dirección



174/1 Silla de cajero de altura media, con ruedas

Disponibles versiones 24 horas (174/8, 175/8, 174/81 y 175/81)

No mostrado:

- **176/8** Silla de visita
- **176/81** Silla de visita

ON. Programa 170. Variantes de tapizado.

Wilkhahn



Asiento y respaldo en Fiberflex



Acolchado confort en Fiberflex

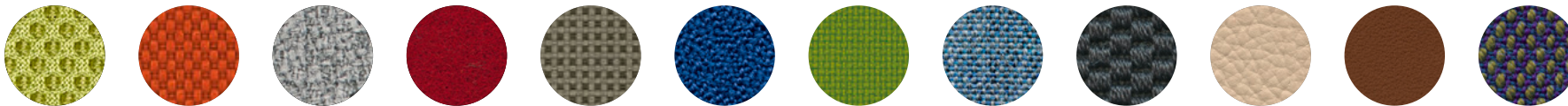


Asiento y respaldo tapizados en tela



Acolchado para dirección en piel

Tapizados (no todos los tapizados son aplicables para todas las versiones)



35 Fiberflex | 47 Nova | 54 Pitch | 60 Blend | 62 Bond | 63 Auris | 66 Lona | 68 Kvadrat Remix 2 | 69 Granit | 74 Piel | 87 Piel | 91 Kvadrat Steelcut Trio 3 |
para ver todos los tapizados y otros colores, visite nuestro media center

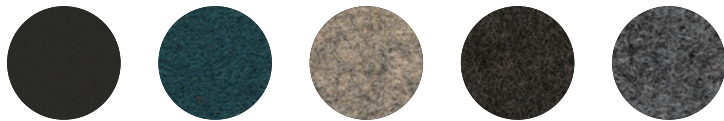
ON. Programa 170. Variantes de tapizado.

Wilkhahn



Costuras de contraste

Tapizados (no todos los tapizados son aplicables para todas las versiones)



35 Fiberflex | 47 Nova | 54 Pitch | 60 Blend | 62 Bond | 63 Auris | 66 Lona | 68 Kvadrat Remix 2 | 69 Granit | 74 Piel | 87 Piel | 91 Kvadrat Steelcut Trio 3 |
para ver todos los tapizados y otros colores, visite nuestro media center

ON. Programa 170. Acabados de armazón.

Wilkhahn



Pie en material plástico

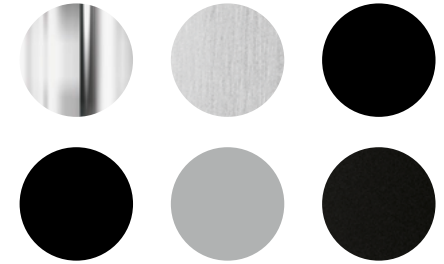


Placas oscilantes en color plata o negro



Placas oscilantes en aluminio cromado

Acabado de superficies, pies de estrella y brazos oscilantes



Aluminio cromado, pulido o pintado en negro, negro estructurado o plata mate
Pie de estrella en material plástico negro



Pie en aluminio pulido

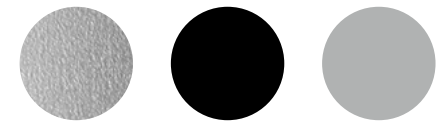


Pie en aluminio cromado



Carcasa de la mecánica en color plata mate

Carcasa de la mecánica



Chorreado, en color negro o plata mate.

El muestrario de colores digital puede diferir del original.

Puede encontrar nuestra actual colección de materiales en nuestro media center.

ON. Programa 170. Acabados de armazón.

Wilkhahn



Acabados de armazón
(Patín y silla de visita de cuatro patas)



Tubos de acero cromado



Apoyabrazos
(Patín y silla de visita de cuatro patas)



Material plástico negro o piel negra

El muestrario de colores digital puede diferir del original.

Puede encontrar nuestra actual colección de materiales en nuestro media center.

ON. Programa 170. Accesorios y varios.

Wilkhahn



Prolongación opcional de la profundidad del asiento



Apoyabrazos tapizados en piel



Ruedas con dispositivo descarga elect. estática



Apoyabrazos



Elemento de unión para formar filas (para modelo 176/7)

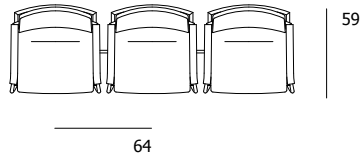
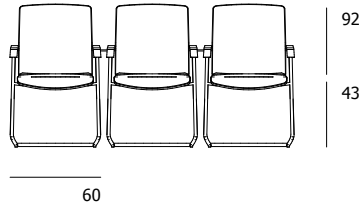
Otros accesorios no mostrados:

- sin apoyabrazos
- superficie de apoyabrazos en espuma de poliuretano
- modelo 176/7, apoyabrazos tapizados en piel

ON. Programa 170. Accesorios y varios.

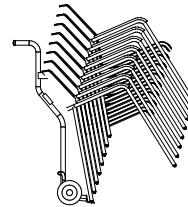
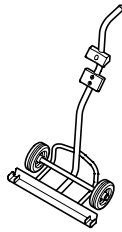
Wilkhahn

177 Elemento de unión para formar filas

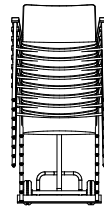


178/7

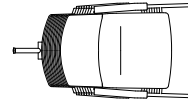
176 Carro de transporte (para ocho sillas de cuatro patas)



54



56

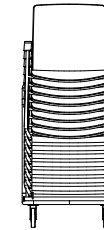
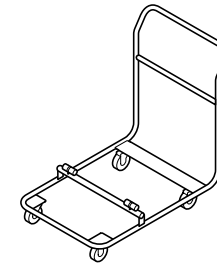


54

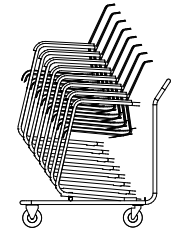
56

176

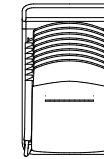
178 Carro de transporte (para ocho patines)



63



100



63

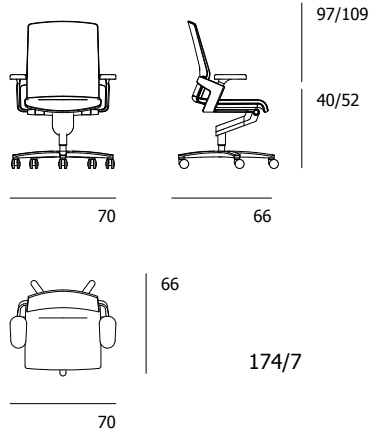
100

178

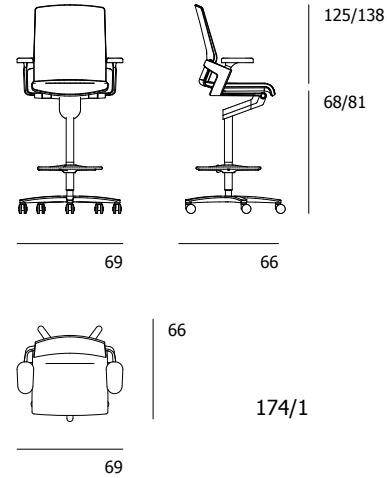
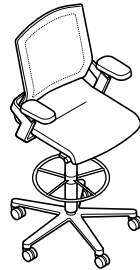
ON. Programa 170. Modelos y dimensiones.

Wilkhahn

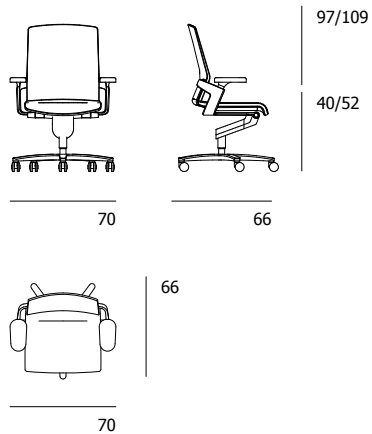
174/7
Silla giratoria



174/1
Silla de cajero



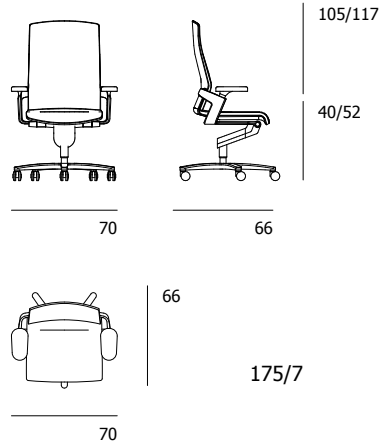
174/8
Silla 24 horas



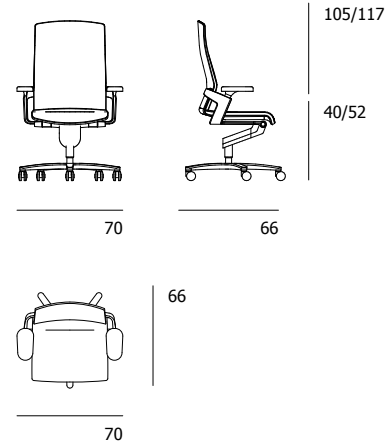
ON. Programa 170. Modelos y dimensiones.

Wilkhahn

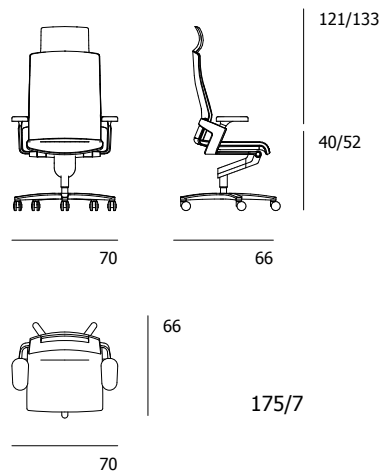
175/7
Silla giratoria



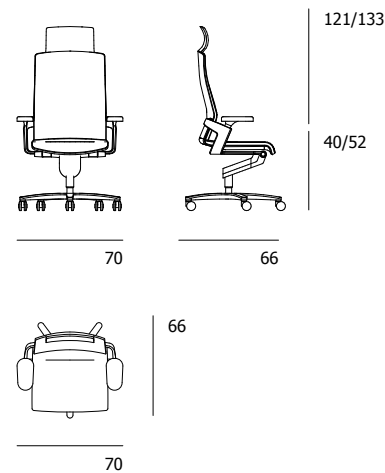
175/8
Silla 24 horas



175/7
con reposacabezas



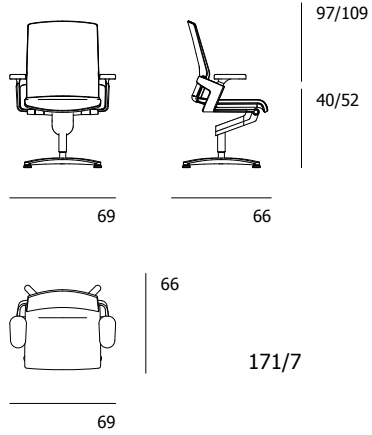
175/8
con reposacabezas



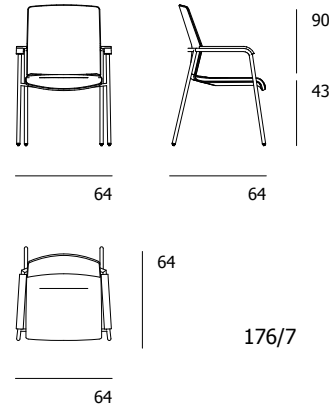
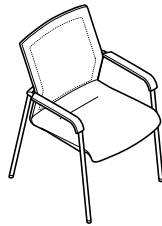
ON. Programa 170. Modelos y dimensiones.

Wilkhahn

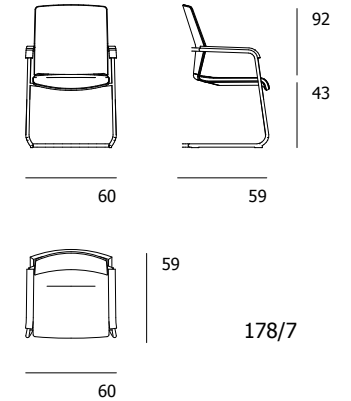
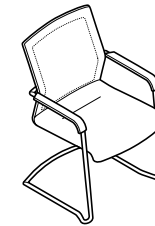
171/7
Silla de conferencia
y visita



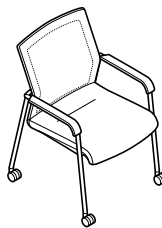
176/7
Silla de conferencia
y visita



178/7
Patín



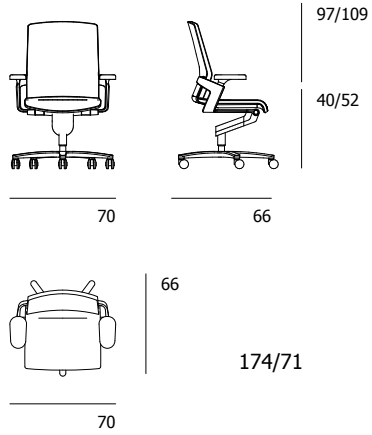
176/8
Silla de conferencia
y visita



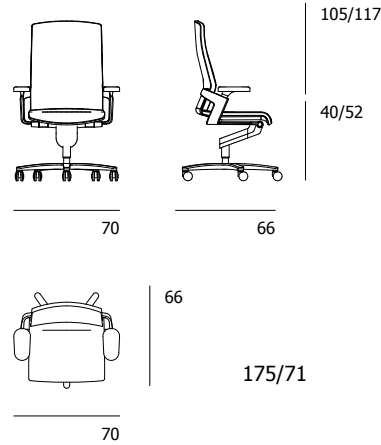
ON. Programa 170. Modelos y dimensiones.

Wilkhahn

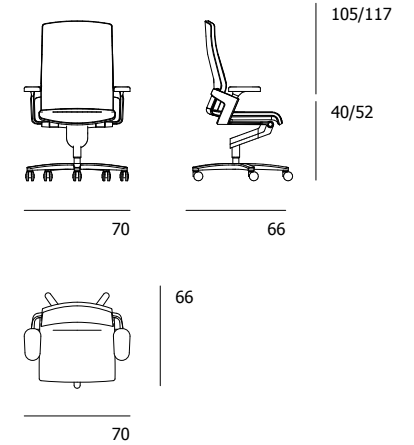
174/71
Silla giratoria con
acolchado para dirección



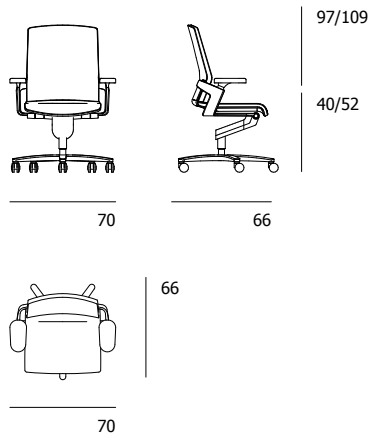
175/71
Silla giratoria con
acolchado para dirección



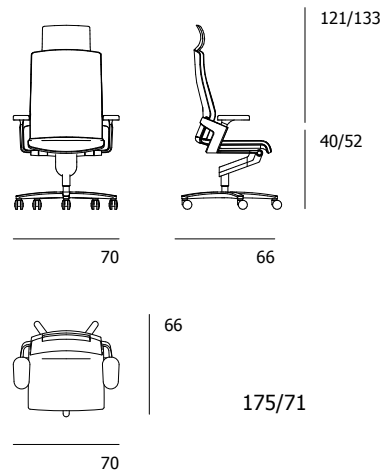
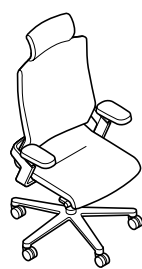
175/81
Silla 24 horas con
acolchado para dirección



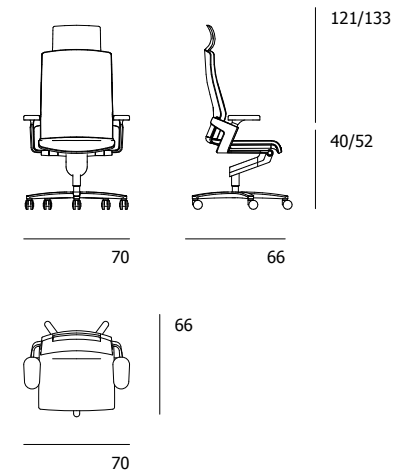
174/81
Silla 24 horas con
acolchado para dirección



175/71
con reposacabezas



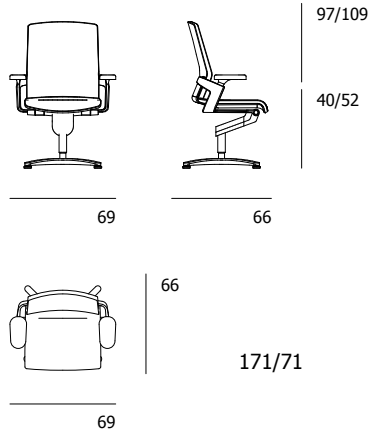
175/81
con reposacabezas



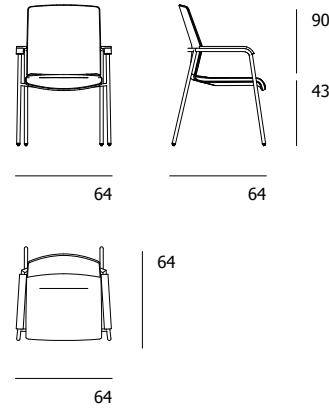
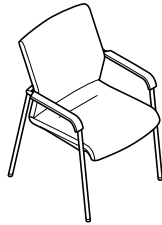
ON. Programa 170. Modelos y dimensiones.

Wilkhahn

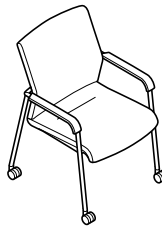
171/71
Silla de conferencia
y visita con acolchado
para dirección



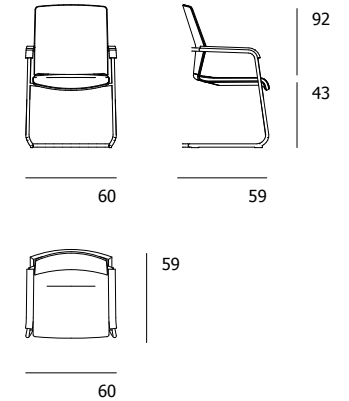
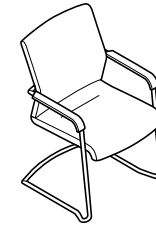
176/71
Silla de conferencia
y visita con acolchado
para dirección



176/81
Silla de conferencia
y visita con acolchado
para dirección



178/71
Patín con acolchado
para dirección

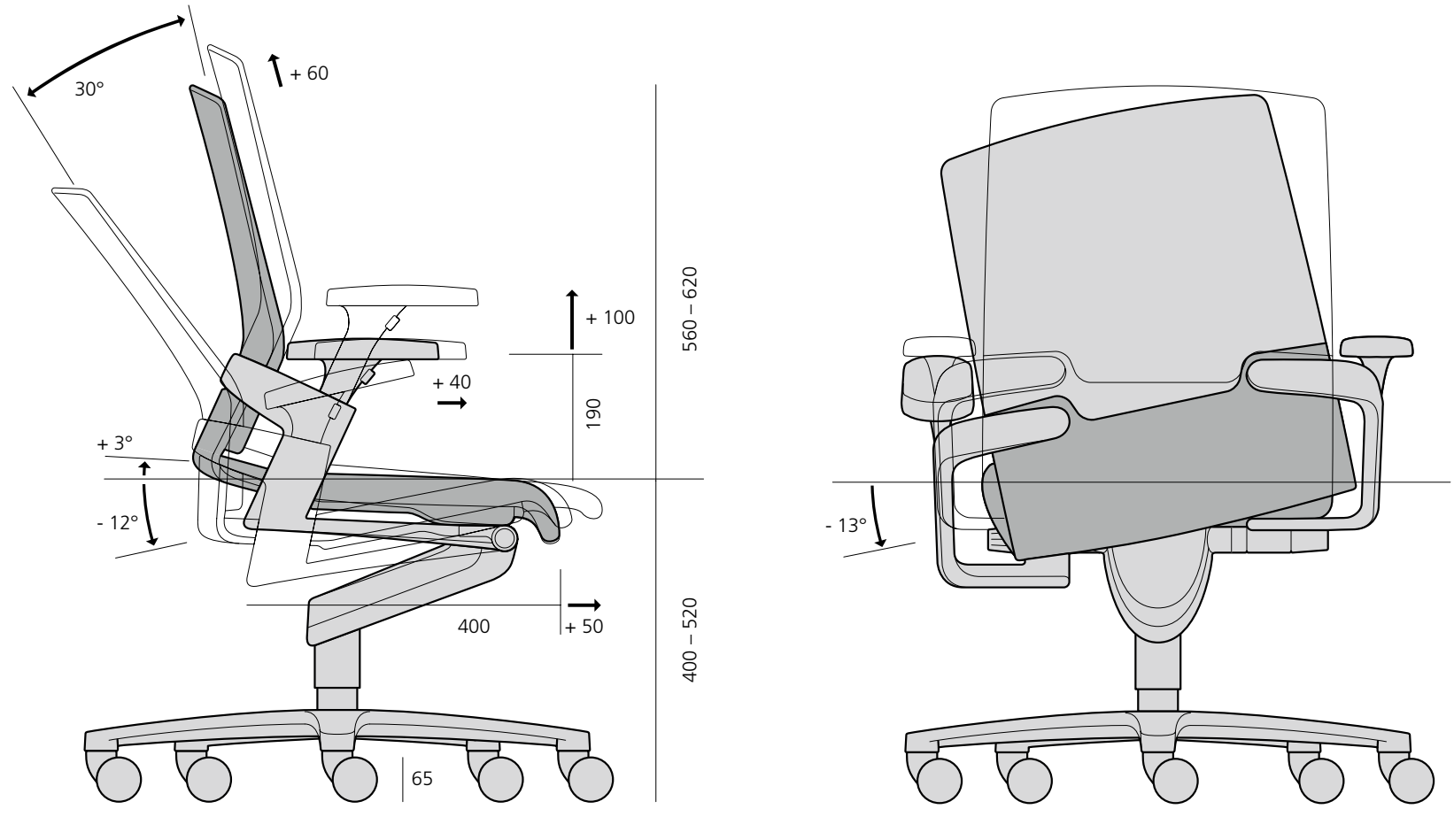


ON. Programa 170. Modelos y dimensiones.

Wilkhahn

El núcleo de ON tiene nombre propio: Trimension®. Se basa en la combinación de una mecánica dividida en dos partes con un diseño del asiento y del respaldo (Flexframe®), que permite en alto grado la torsión, y el tapizado del respaldo de Fiberflex. Este tejido transpirable y de elasticidad duradera se adapta a cualquier forma de la espalda y postura de sentado como si se tratara de una segunda piel. Dos placas oscilantes, que se mueven de forma independiente como si fueran muslos, están unidas por un eje de rotación situado a la altura de las rodillas. Detrás, estas placas forman los apoyos libremente móviles en la posición de las articulaciones de la cadera para la construcción del asiento y el respaldo. Las posiciones y las funciones de movimiento de los puntos de rotación, similares a las articulaciones de las rodillas y la cadera, favorecen movimientos absolutamente naturales. El centro de gravedad del cuerpo permanece en perfecto equilibrio en cualquier postura entre los puntos de rotación. Movilidad, elasticidad y propiedades de los materiales proporcionan un confort extraordinario sin necesidad de acolchados adicionales.

Los ángulos de inclinación oscilan entre +3° y -12° en los movimientos sincrónicos hacia delante y hacia atrás en posición sentada, y hasta 30° de inclinación en la espalda. La inclinación lateral del asiento y del respaldo alcanza hasta 13°. La contrapresión puede ajustarse de forma rápida a un peso corporal de 45 a 120 kg en cualquier dirección y sin escalonamiento para aportar el máximo confort individual.



660

Todas las dimensiones en cm. Sujeto a cambios.

ON. Programa 170. Premios/normas/certificados.

Wilkhahn

Premios



No todos los premios son aplicables para todas las versiones.

Certificados/Normas de producto



DIN EN 1335, tipo A o B DIN EN 16139-L1 DIN EN 1022 ANSI/BIFMA X5.1.
 IGR y AGR para sillas de oficina. Si es necesario, existen modelos que cumplen la norma NPR 1813.

No todos los certificados/normas son aplicables para todas las versiones.

Certificados de empresa, membresías



Medio ambiente y producto

Sano, compacto y de fácil mantenimiento

El nuevo concepto de sentado fomenta una amplia libertad de movimiento. Como resultado, nuestro metabolismo es estimulado y esto supone un factor importante en nuestra sensación de bienestar. Esto implica un número de beneficios en términos de interacción social, y rendimiento laboral y económico. La durabilidad de la forma, la función y el material son las bases para el desarrollo económico y ecológico sostenible. Esto incluye la capacidad de adaptación de nuevas características adicionales, un diseño de fácil mantenimiento e intercambiabilidad modular de la tapicería del asiento, respaldo, fundas y partes reemplazables. En el desarrollo de la silla, se puso énfasis desde un principio para garantizar el reciclado máximo de los materiales - en la medida de lo técnicamente posible. Tras el final de su ciclo de vida, el 96% de ON puede ser reciclado. Debido al ensamblaje libre y sin herramientas del respaldo, el volumen de transporte es reducido en cerca del 45% en comparación con otros tipos convencionales de embalaje. Esto permite a los clientes e instaladores contar con más espacio en el almacenaje de stock (con diferentes asientos y respaldos).

- Los materiales conjugan extrema precisión con estabilidad robusta. Las bases consisten opcionalmente de aluminio fundido a presión, o a través de poliamida reforzada con fibra de vidrio y teñida, y las placas oscilantes de aluminio fundido a presión. La carcasa flexible y el panel de tapicería de los asientos están hechos de polipropileno, el marco trasero y los apoyabrazos de poliamida reforzada con fibra de vidrio, opcionalmente con almohadillas de elastómeros de poliuretano o de espuma de poliuretano. La coraza del mecanismo es de aluminio fundido a presión con una cubierta superior de polipropileno. El 100% del aluminio y componentes de polipropileno son reciclables.
- El acolchado del asiento está hecho de poliuretano libre de CFC. Además del panel de tapicería del asiento, que también puede ser retirado, así como la funda del marco trasero, elástica, transpirable 3D tejido de poliéster.
- El ajuste y las funciones de movimiento son la sencillez misma y ofrecen facilidad de uso. En consecuencia, si una silla se desgasta, se se puede actualizar o reparar fácilmente para ampliar su vida útil.

El nuevo estándar mundial en el sentado dinámico en tres dimensiones es sencillo y al mismo tiempo de altísima calidad. La reducción inteligente del número de piezas debido al diseño innovador, y las funciones integradas múltiples, son ecológicos y suponen un valor excelente.